



COC

Saniline



COC株式会社
〒592-8345
大阪府堺市西区浜寺昭和町1-7-4
TEL: 072 267 2347
info@crossocean.com

COC
crossocean.com

COO

サニライン
食の安全の為に設計された
ステンレス製ベアリングユニット

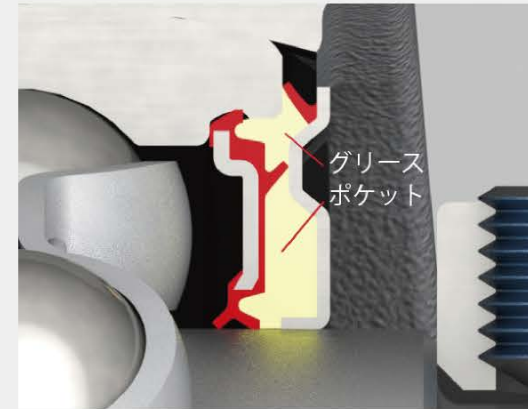
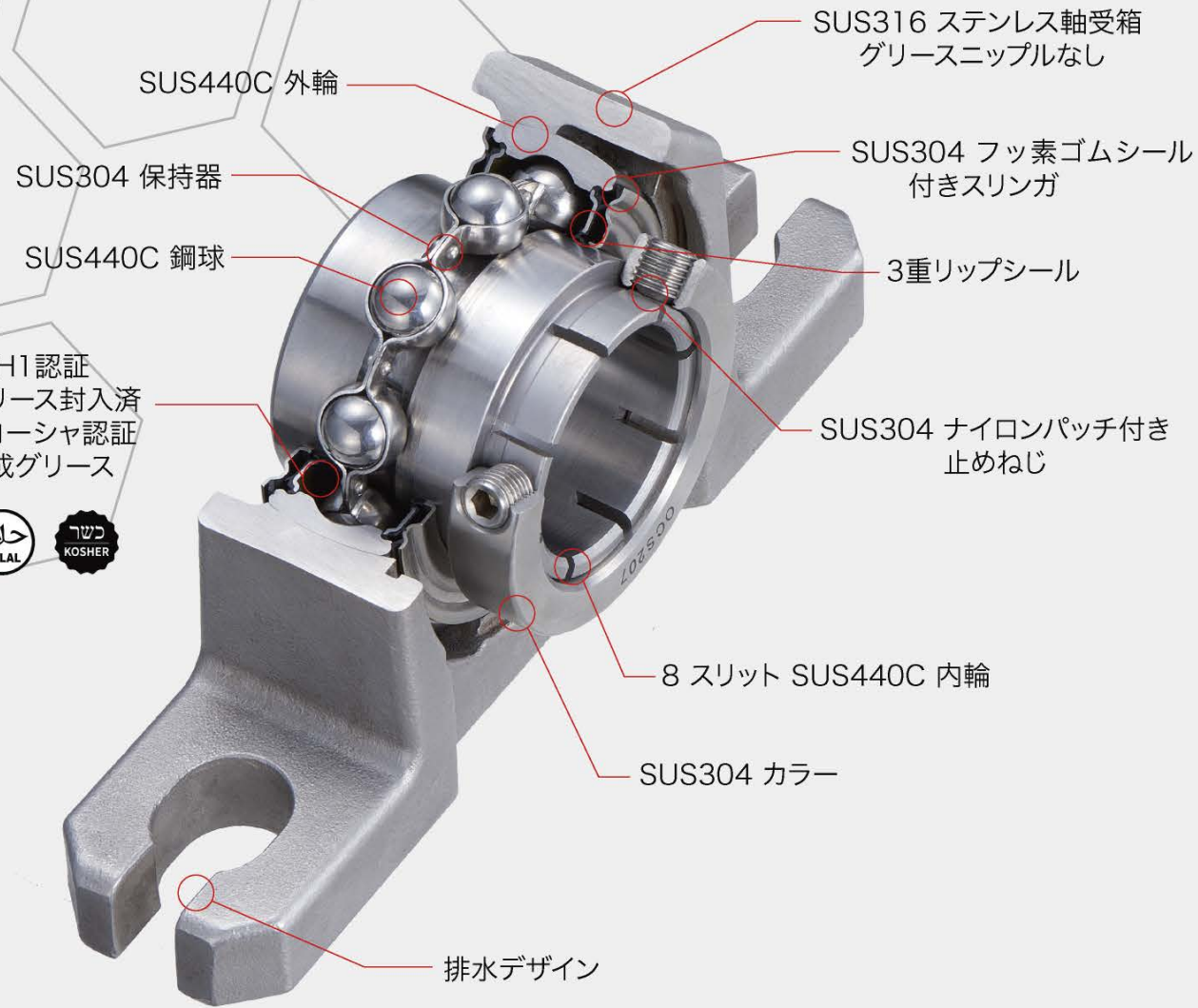


IP69K認証取得
HACCP/HARPCの要求に応える
食品衛生デザイン





NSF H1 認証
食品用グリース封入済
ハラール&コーシャ認証
化学合成グリース



メンテナンスフリー

シールリップ付きステンレス製のスリンガを組み合わせて設計されたCOCのシールシステムは、頻度の高い高圧洗浄に耐えます。IP69K認証は防塵、高圧、高温の洗浄用の厳しい認証です。NSF認証のH1食品グリース*封入済みで、給油の必要がないメンテナンスフリー仕様はグリス排出がなく、機械の洗浄がよりしやすくなります。*(フックス社製カシーダ グリース GTS 2)

IP69K認証テスト



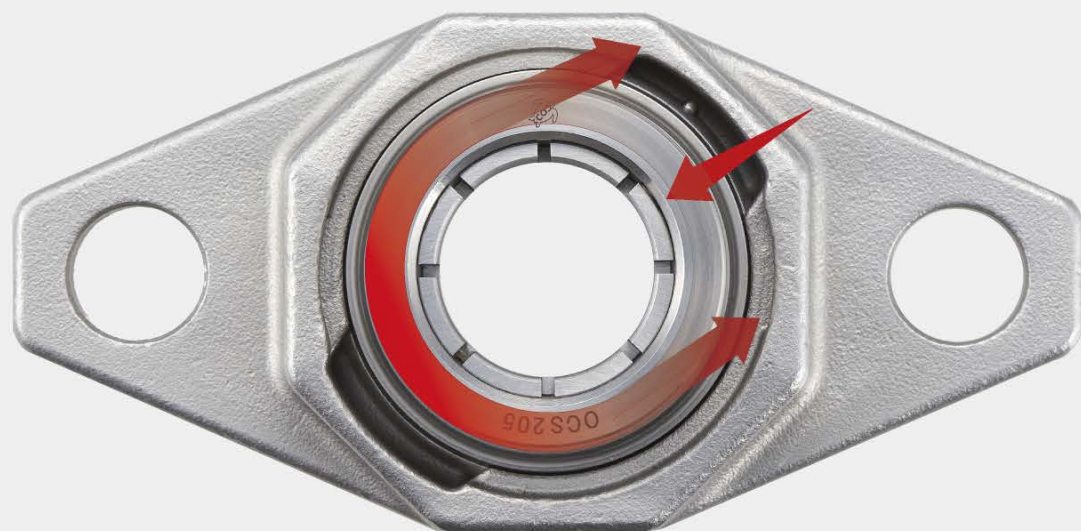
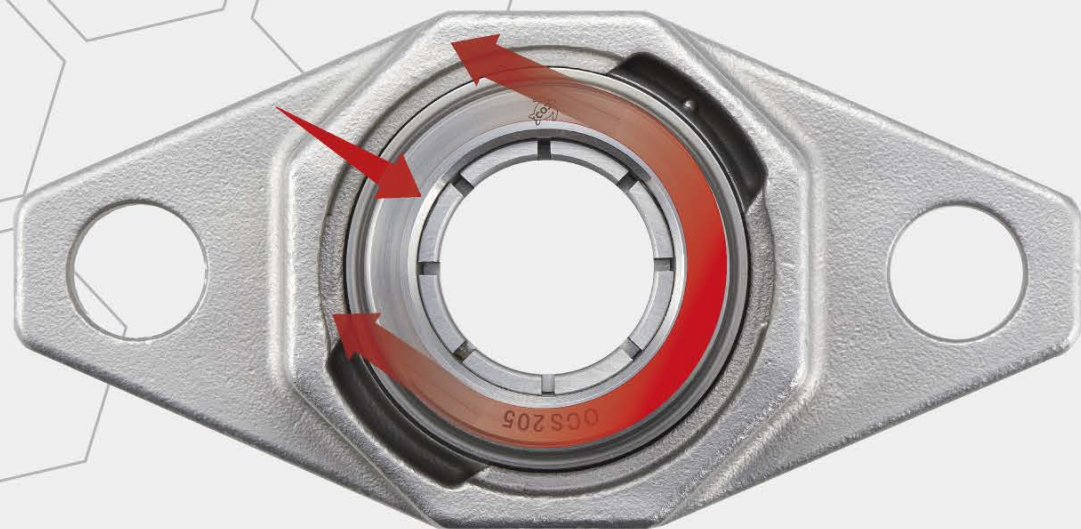
水の侵入テストを1分間に5±1回のスピードで回転するターンテーブルに製品を置いて行います。製品に1分間に16リットルの80°Cの水を1160~1450psiの水圧でスプレーします。水の噴射ノズルは製品から10~15cmの距離で様々な角度からスプレーします。IP69K認証は埃や高温、高圧の水の侵入から守り、使用する設備の衛生上の要求を保証します。IP69K認証は現在の最高の保護認証です。





OCCLOC™

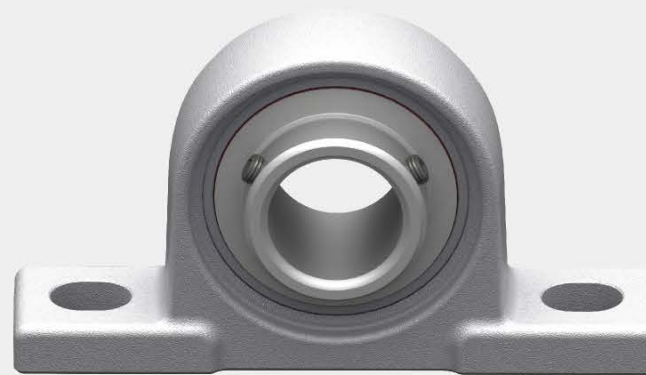
8スリットの同心ロックシステム



COCオリジナルのオクロックロックシステムは、8箇所のスリットの入った内輪を、120度に位置する2つの止めねじでロックカラーから締め付けます。止めねじを締め付けることによりロックカラーを引っ張り上げて、シャフトを内輪の対角方向からも締め付けます。

オクロックはシャフトにベアリング締結による傷を付けず、クリーンな状態を維持します。そして公差の大きいアンダーサイズのシャフトでも取り付け可能です。オクロックを使うことでシャフトのコストも節約出来ます。

一般的な止めねじロック



- 最も簡単な装着
- カタログ推奨のシャフトの使用 (h7公差)
- シャフトに傷が出来る
- ステンレス製止めねじは柔らかく硬度の高いシャフトでは滑ってしまう。

OCCLOC™



- 止めねじ同様最も簡単な装着
- アンダーサイズのシャフト使用可能 (h9公差)
- シャフトに傷を与えない



IP69K + CIP(定置洗浄) スタンドオフハウジング



機械と接触する面積を減らすことがバクテリアの棲み家を減らす最良の方法です。スタンドオフハウジングは取り外すことなく洗浄(CIP)できるデザインです。機械から約12ミリのクリアランスがあり、HACCPやHARPCの要求に応えます。

ステンレス製安全カバー 簡単な脱着



IP69K認証のユニットに追加の保護は必要ありませんが、脱着が簡単なステンレス製の安全カバーの用意があります。カバーには小さなタブが2箇所あって、それをハウジングの正面にあるベアリングの挿入口に挿入します。そしてカバーをカチッと音が鳴るまで回転させてロックします。安全カバーはシールする必要がなく、2箇所のドレン穴からカバー内の熱や湿気を放出します。このベアリングは無給油設計ですので、給油によるグリースの排出はありません。密閉したカバーをすることで湿気を閉じ込めるよりも、洗浄し換気する方が衛生的です。

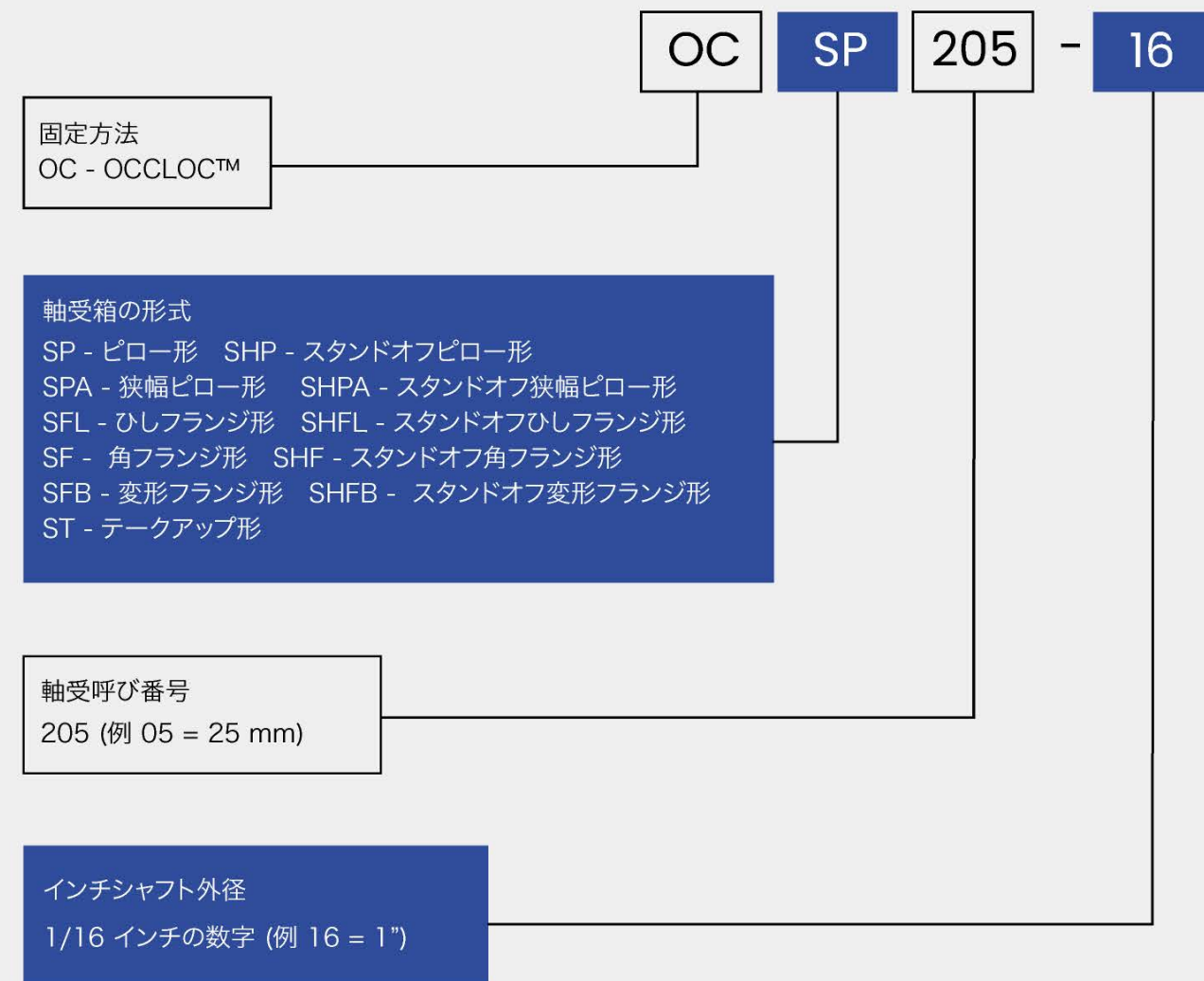


QRコードをスキャン 現場で以下の情報 に繋がります。

- スキャンした型番の図面寸法
- 設置に必要な情報
- メンテナンス情報

QRコードにはスキャンした製品のウェブリンク
とシリアル番号が含まれています。

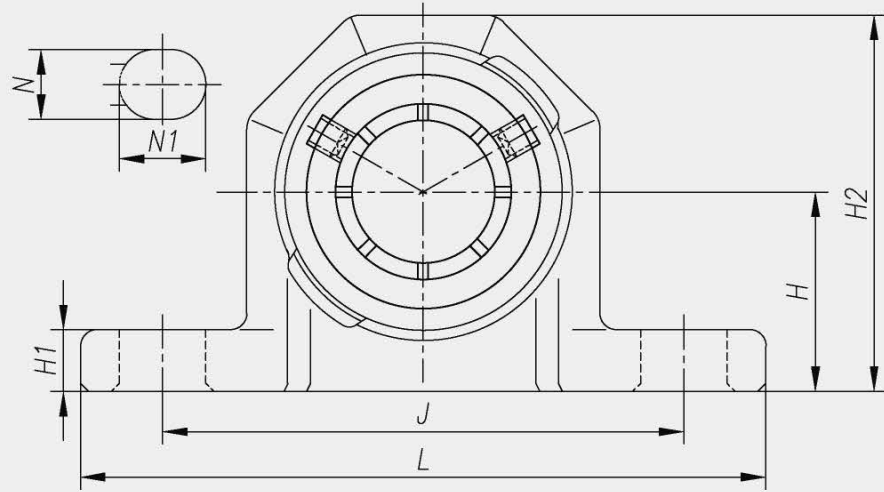
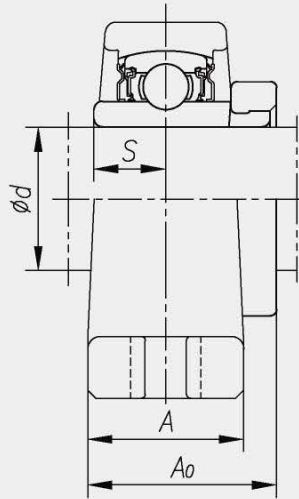
呼び番号





OCSP

オクロック ステンレス
ピロー形ユニット



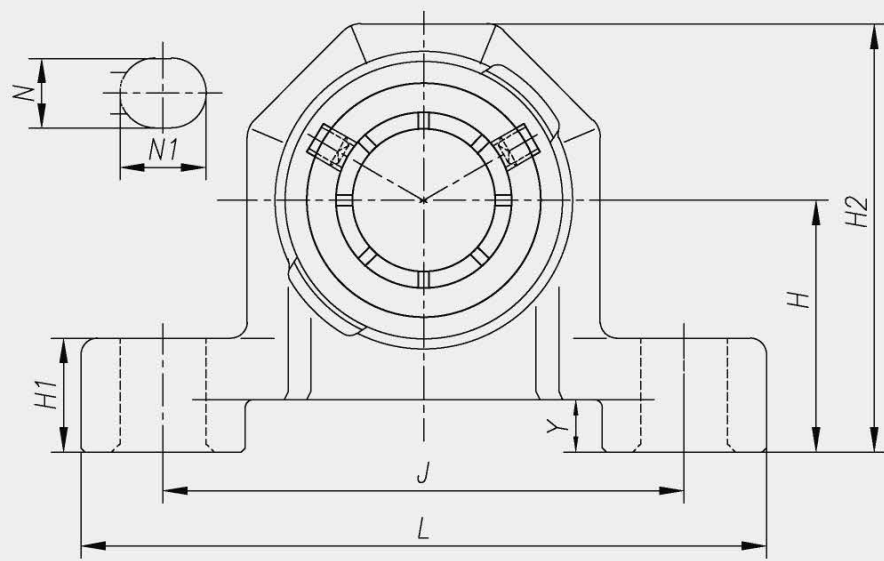
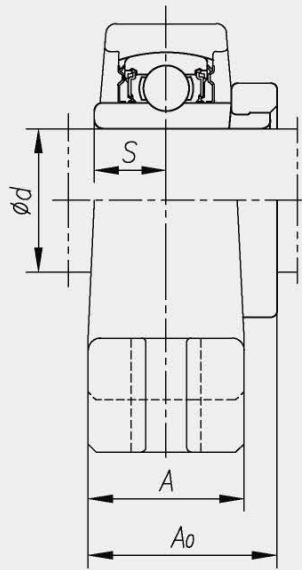
| ユニット 呼び番号 | 軸径 d | H | L | A | J | N | N1 | H1 | H2 | A0 | S | ボルト サイズ | 重量 |
|--------------------|-------------------|-----------------|--------------|---------------|----------------|-------------|-------------|-------------|-----------------|-----------------|--------------|------------|--------------|
| | | mm in. | mm in. | mm in. | mm in. | mm in. | mm in. | mm in. | mm in. | mm in. | mm in. | mm in. | kg lbs |
| OCSP204-12M | 12 mm | 33.3 1-5/16 | 127 5 | 30 1-3/16 | 95 3-3/4 | 13 1/2 | 18 23/32 | 11 7/16 | 61.8 2-7/16 | 34.8 1-3/8 | 12.7 1/2 | M10 3/8 | 0.55 1.21 |
| OCSP204-8 | 1/2 in. | | | | | | | | | | | | |
| OCSP204-15M | 15 mm | | | | | | | | | | | | |
| OCSP204-10 | 5/8 in. | | | | | | | | | | | | |
| OCSP204-17M | 17 mm | | | | | | | | | | | | |
| OCSP204-12 | 3/4 in. | | | | | | | | | | | | |
| OCSP204 | 20 mm | | | | | | | | | | | | |
| OCSP205-14 | 7/8 in. | 36.5 1-7/16 | 140 5-1/2 | 30 1-3/16 | 105 4-1/8 | 13 1/2 | 19 3/4 | 12 15/32 | 68 2-11/16 | 37.2 1-15/32 | 14.3 9/16 | M10 3/8 | 0.79 1.74 |
| OCSP205-15 | 15/16 in. | | | | | | | | | | | | |
| OCSP205 | 25 mm | | | | | | | | | | | | |
| OCSP205-16 | 1 in. | 42.9 1-11/16 | 165 6-1/2 | 36 1-13/32 | 121 4-3/4 | 17 21/32 | 21 13/16 | 13 1/2 | 80.9 3-3/16 | 41.8 1-41/64 | 15.9 5/8 | M14 1/2 | 1.21 2.67 |
| OCSP206-18 | 1-1/8 in. | | | | | | | | | | | | |
| OCSP206 | 30 mm | | | | | | | | | | | | |
| OCSP206-19 | 1-3/16 in. | | | | | | | | | | | | |
| OCSP206-20 | 1-1/4 in. | | | | | | | | | | | | |
| OCSP207-20 | 1-1/4 in. | | | | | | | | | | | | |
| OCSP207-21 | 1-5/16 in. | | | | | | | | | | | | |
| OCSP207-22 | 1-3/8 in. | | | | | | | | | | | | |
| OCSP207 | 35 mm | | | | | | | | | | | | |
| OCSP207-23 | 1-7/16 in. | | | | | | | | | | | | |
| OCSP208-24 | 1-1/2 in. | 49.2 1-15/16 | 184 7-1/4 | 40 1-9/16 | 137 5-13/32 | 17 21/32 | 21 13/16 | 14 9/16 | 96.2 3-25/32 | 51.8 2-1/32 | 19 3/4 | M14 1/2 | 1.83 4.03 |
| OCSP208 | 40 mm | | | | | | | | | | | | |





OCSHP

オクロック ステンレス
スタンドオフピロー形ユニット



| ユニット 呼び番号 | 軸径 d | H | L | A | J | N | N1 | H1 | H2 | A0 | S | Y | ボルト サイズ | 重量 |
|--------------|------------|-----------------|---------------|---------------|--------------|-------------|-------------|----------------|-----------------|-----------------|---------------|-------------|------------|--------------|
| | | mm in. | mm in. | mm in. | mm in. | mm in. | mm in. | mm in. | mm in. | mm in. | mm in. | mm in. | mm in. | mm in. |
| OCSHP204-12M | 12 mm | | | | | | | | | | | | | |
| OCSHP204-8 | 1/2 in. | | | | | | | | | | | | | |
| OCSHP204-15M | 15 mm | | | | | | | | | | | | | |
| OCSHP204-10 | 5/8 in. | 46 1-13/16 | 127 5 | 30 1-3/16 | 95 3-3/4 | 13 1/2 | 18 23/32 | 23.7 15/16 | 74.5 2-15/16 | 34.8 1-3/8 | 12.7 1/2 | 12.7 1/2 | M10 3/8 | 0.75 1.65 |
| OCSHP204-17M | 17 mm | | | | | | | | | | | | | |
| OCSHP204-12 | 3/4 in. | | | | | | | | | | | | | |
| OCSHP204 | 20 mm | | | | | | | | | | | | | |
| OCSHP205-14 | 7/8 in. | | | | | | | | | | | | | |
| OCSHP205-15 | 15/16 in. | 49.2 1-15/16 | 140 5-1/2 | 30 1-3/16 | 105 4-1/8 | 13 1/2 | 19 3/4 | 24.7 31/32 | 80.7 3-3/16 | 37.2 1-15/32 | 14.3 9/16 | 12.7 1/2 | M10 3/8 | 0.92 2.03 |
| OCSHP205 | 25 mm | | | | | | | | | | | | | |
| OCSHP205-16 | 1 in. | | | | | | | | | | | | | |
| OCSHP206-18 | 1-1/8 in. | | | | | | | | | | | | | |
| OCSHP206 | 30 mm | 55.6 2-3/16 | 165 6-1/2 | 36 1-13/32 | 121 4-3/4 | 17 21/32 | 21 13/16 | 25.7 1-1/64 | 93.6 3-11/16 | 41.8 1-41/64 | 15.9 5/8 | 12.7 1/2 | M14 1/2 | 1.42 3.13 |
| OCSHP206-19 | 1-3/16 in. | | | | | | | | | | | | | |
| OCSHP206-20 | 1-1/4 in. | | | | | | | | | | | | | |
| OCSHP207-20 | 1-1/4 in. | | | | | | | | | | | | | |
| OCSHP207-21 | 1-5/16 in. | | | | | | | | | | | | | |
| OCSHP207-22 | 1-3/8 in. | 60.3 2-3/8 | 167 6-9/16 | 38 1-1/2 | 127 5 | 17 21/32 | 21 13/16 | 26.7 1-1/16 | 103.3 4-1/16 | 46 1-13/16 | 17.5 11/16 | 12.7 1/2 | M14 1/2 | 1.79 3.95 |
| OCSHP207 | 35 mm | | | | | | | | | | | | | |
| OCSHP207-23 | 1-7/16 in. | | | | | | | | | | | | | |



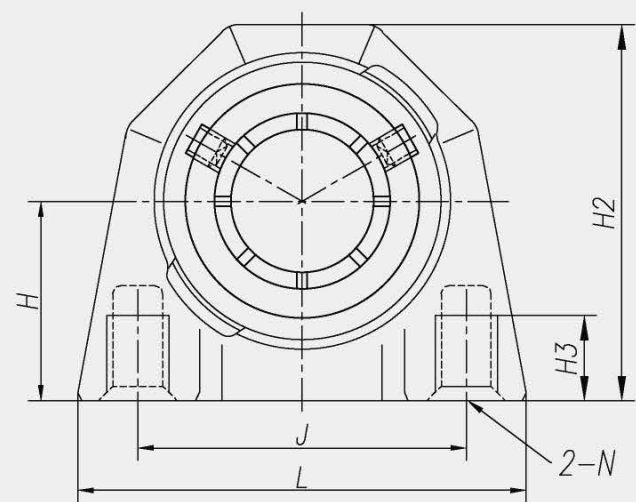
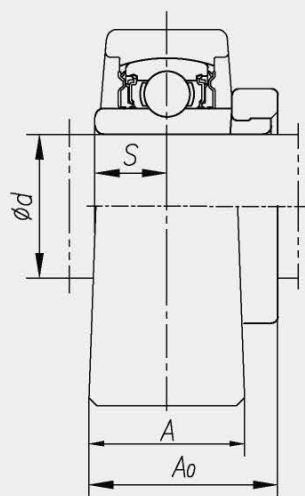


OCSPA

オクロック ステンレス
狭幅ピロー形ユニット

OCSPAM

オクロック ステンレス
狭幅ピロー形ユニットミリ寸法



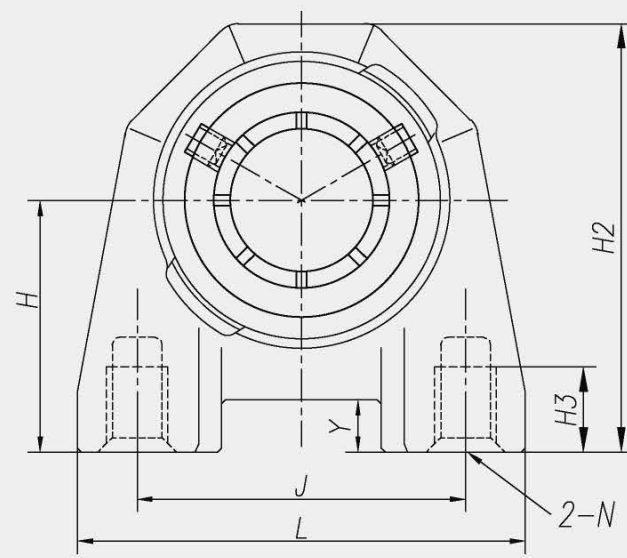
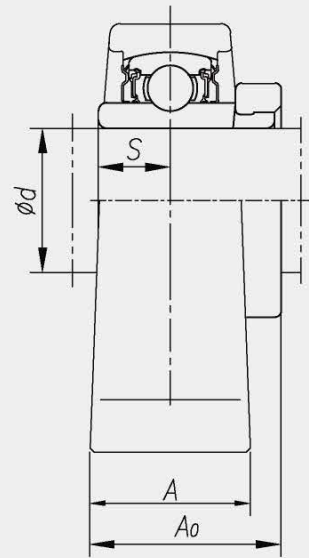
| ユニット 呼び番号 | 軸径 d | H | L | A | J | N | H2 | H3 | A0 | S | 重量 |
|--------------|------------|---------|---------|---------|-------|------------|---------|-------|---------|-------|--------------|
| | | in. | in. | in. | in. | in. | in. | in. | in. | in. | kg lbs |
| OCSPA204-8 | 1/2 in. | 1-5/16 | 3 | 1-3/16 | 2 | 3/8-16UNC | 2-5/16 | 33/64 | 1-3/8 | 1/2 | 0.55 1.21 |
| OCSPA204-10 | 5/8 in. | | | | | | | | | | |
| OCSPA204-12 | 3/4 in. | | | | | | | | | | |
| OCSPA205-14 | 7/8 in. | 1-7/16 | 3-5/16 | 1-3/16 | 2 | 3/8-16UNC | 2-11/16 | 33/64 | 1-15/32 | 9/16 | 0.74 1.63 |
| OCSPA205-15 | 15/16 in. | | | | | | | | | | |
| OCSPA205-16 | 1 in. | | | | | | | | | | |
| OCSPA206-18 | 1-1/8 in. | 1-11/16 | 3-27/32 | 1-13/32 | 3 | 7/16-14UNC | 3-3/16 | 45/64 | 1-41/64 | 5/8 | 1.13 2.49 |
| OCSPA206-19 | 1-3/16 in. | | | | | | | | | | |
| OCSPA206-20 | 1-1/4 in. | | | | | | | | | | |
| OCSPA207-20 | 1-1/4 in. | 1-7/8 | 3-11/32 | 1-1/2 | 3-1/4 | 1/2-13UNC | 3-9/16 | 25/32 | 1-13/16 | 11/16 | 1.52 3.35 |
| OCSPA207-21 | 1-5/16 in. | | | | | | | | | | |
| OCSPA207-22 | 1-3/8 in. | | | | | | | | | | |
| OCSPA207-23 | 1-7/16 in. | | | | | | | | | | |

| ユニット 呼び番号 | 軸径 d | H | L | A | J | N | H2 | H3 | A0 | S | 重量 |
|---------------|---------|------|----|----|----|---------|------|----|------|------|--------------|
| | | mm | mm | mm | mm | mm | mm | mm | mm | mm | kg lbs |
| OCSPAM204-12M | 12 mm | 30.2 | 74 | 30 | 52 | M10x1.5 | 58.7 | 13 | 34.8 | 12.7 | 0.55 1.21 |
| OCSPAM204-15M | 15 mm | | | | | | | | | | |
| OCSPAM204-17M | 17 mm | | | | | | | | | | |
| OCSPAM204 | 20 mm | 36.5 | 84 | 30 | 56 | M10x1.5 | 68 | 13 | 37.2 | 14.3 | 0.74 1.63 |
| OCSPAM205 | 25 mm | | | | | | | | | | |
| OCSPAM206 | 30 mm | | | | | | | | | | |
| OCSPAM206 | 30 mm | | | | | | | | | | |
| OCSPAM207 | 35 mm | | | | | | | | | | |



OCSHPA

オクロック ステンレス
スタンドオフ狭幅ピロー形ユニット

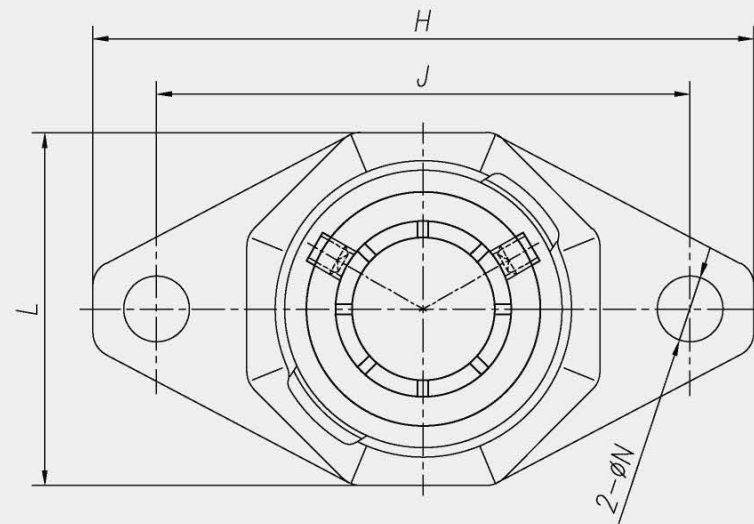
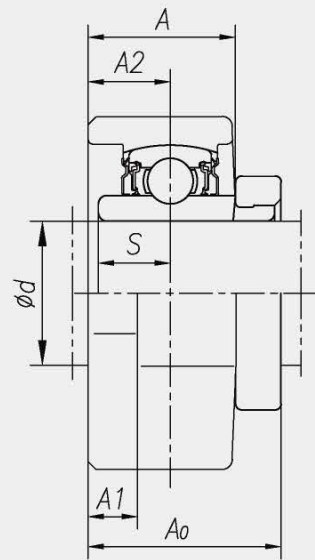


| ユニット 呼び番号 | 軸径 d | H | L | A | J | N | H2 | H3 | A0 | S | Y | 重量 |
|--------------|------------|-----------------|----------------|---------------|---------------|------------|-----------------|-------------|-----------------|---------------|-------------|--------------|
| | | mm in. | mm in. | mm in. | mm in. | mm in. | mm in. | mm in. | mm in. | mm in. | mm in. | mm in. |
| OCSHPA205-14 | 7/8 in. | 49.2 1-15/16 | 84 3-5/16 | 30 1-3/16 | 50.8 2 | 3/8-16UNC | 80.7 3-3/16 | 13 33/64 | 37.2 1-15/32 | 14.3 9/16 | 12.7 1/2 | 0.90 1.98 |
| OCSHPA205-15 | 15/16 in. | | | | | | | | | | | |
| OCSHPA205 | 25 mm | | | | | | | | | | | |
| OCSHPA205-16 | 1 in. | 55.6 2-3/16 | 96 3-25/32 | 36 1-13/32 | 76.2 3 | 7/16-14UNC | 93.6 3-11/16 | 18 45/64 | 41.8 1-41/64 | 15.9 5/8 | 12.7 1/2 | 1.36 3.00 |
| OCSHPA206-18 | 1-1/8 in. | | | | | | | | | | | |
| OCSHPA206 | 30 mm | | | | | | | | | | | |
| OCSHPA206-19 | 1-3/16 in. | 60.3 2-3/8 | 110 3-11/32 | 38 1-1/2 | 82.6 3-1/4 | 1/2-13UNC | 103.3 4-1/16 | 20 25/32 | 46 1-13/16 | 17.5 11/16 | 12.7 1/2 | 1.78 3.92 |
| OCSHPA206-20 | 1-1/4 in. | | | | | | | | | | | |
| OCSHPA207-20 | 1-1/4 in. | | | | | | | | | | | |
| OCSHPA207-21 | 1-5/16 in. | 60.3 2-3/8 | 110 3-11/32 | 38 1-1/2 | 82.6 3-1/4 | 1/2-13UNC | 103.3 4-1/16 | 20 25/32 | 46 1-13/16 | 17.5 11/16 | 12.7 1/2 | 1.78 3.92 |
| OCSHPA207-22 | 1-3/8 in. | | | | | | | | | | | |
| OCSHPA207 | 35 mm | | | | | | | | | | | |
| OCSHPA207-23 | 1-7/16 in. | | | | | | | | | | | |



OCSFL

オクロック ステンレス
ひしフランジ形ユニット

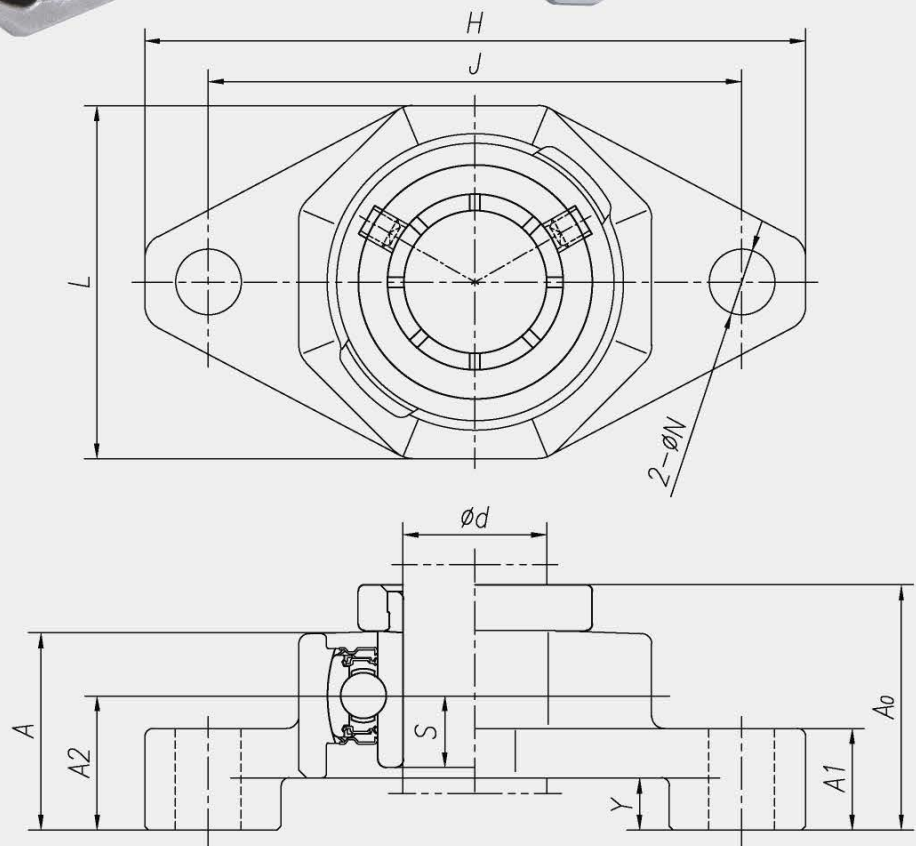


| ユニット 呼び番号 | 軸径 d | H | L | A | J | N | A1 | A2 | A0 | S | ボルト サイズ | 重量 |
|--------------|------------|----------------|---------------|-----------------|----------------|-------------|-------------|-------------|-----------------|---------------|------------|--------------|
| | | mm in. | mm in. | mm in. | mm in. | mm in. | mm in. | mm in. | mm in. | mm in. | mm in. | kg lbs |
| OCSFL204-12M | 12 mm | | | | | | | | | | | |
| OCSFL204-8 | 1/2 in. | | | | | | | | | | | |
| OCSFL204-15M | 15 mm | | | | | | | | | | | |
| OCSFL204-10 | 5/8 in. | 113 4-7/16 | 58 2-9/32 | 28 1-3/32 | 90 3-35/64 | 12 15/32 | 10 13/32 | 15 19/32 | 35.6 1-13/32 | 12.7 1/2 | M10 3/8 | 0.54 1.19 |
| OCSFL204-17M | 17 mm | | | | | | | | | | | |
| OCSFL204-12 | 3/4 in. | | | | | | | | | | | |
| OCSFL204 | 20 mm | | | | | | | | | | | |
| OCSFL205-14 | 7/8 in. | | | | | | | | | | | |
| OCSFL205-15 | 15/16 in. | | | | | | | | | | | |
| OCSFL205 | 25 mm | 130 5-1/8 | 63 2-15/32 | 30 1-3/16 | 99 3-57/64 | 16 5/8 | 10 13/32 | 16 5/8 | 38.2 1-1/2 | 14.3 9/16 | M14 1/2 | 0.66 1.46 |
| OCSFL205-16 | 1 in. | | | | | | | | | | | |
| OCSFL206-18 | 1-1/8 in. | | | | | | | | | | | |
| OCSFL206 | 30 mm | | | | | | | | | | | |
| OCSFL206-19 | 1-3/16 in. | | | | | | | | | | | |
| OCSFL206-20 | 1-1/4 in. | | | | | | | | | | | |
| OCSFL207-20 | 1- 1/4 in. | | | | | | | | | | | |
| OCSFL207-21 | 1-5/16 in. | | | | | | | | | | | |
| OCSFL207-22 | 1-3/8 in. | 161 6-11/32 | 86 3-3/8 | 34 1-11/32 | 130 5-1/8 | 16 5/8 | 11 7/16 | 19 3/4 | 46 1-13/16 | 17.5 11/16 | M14 1/2 | 1.31 2.89 |
| OCSFL207 | 35 mm | | | | | | | | | | | |
| OCSFL207-23 | 1-7/16 in. | | | | | | | | | | | |
| OCSFL208-24 | 1-1/2 in. | | | | | | | | | | | |
| OCSFL208 | 40 mm | 175 6-7/8 | 94 3-11/16 | 37.5 1-15/32 | 144 5-43/64 | 16 5/8 | 12 15/32 | 21 53/64 | 52.7 2-5/64 | 19 3/4 | M14 1/2 | 1.71 3.76 |



OCSHFL

オクロック ステンレス
スタンドオフフランジ形ユニット



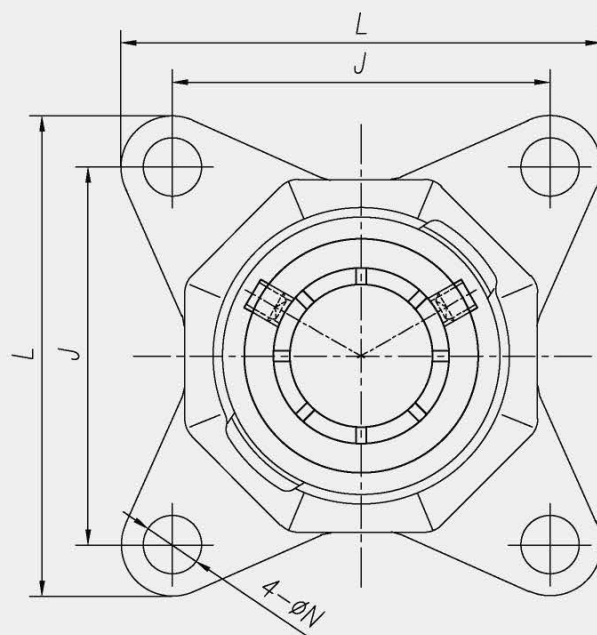
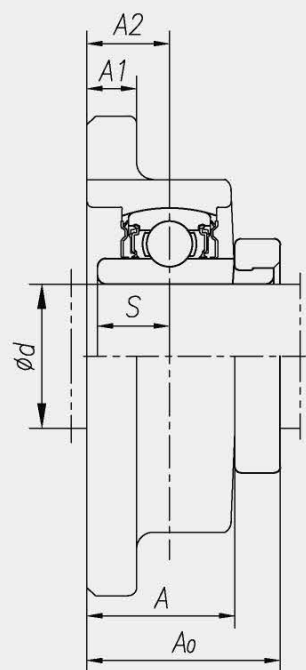
| ユニット 呼び番号 | 軸径 d | H | L | A | J | N | A1 | A2 | A0 | S | Y | ボルト サイズ | 重量 |
|---------------|------------|----------------|---------------|-----------------|----------------|-------------|---------------|-----------------|-----------------|---------------|-------------|------------|--------------|
| | | mm in. | mm in. | mm in. | mm in. | mm in. | mm in. | mm in. | mm in. | mm in. | mm in. | mm in. | kg lbs |
| OCSHFL204-12M | 12 mm | 113 4-7/16 | 58 2-9/32 | 40.7 1-19/32 | 90 3-35/64 | 12 15/32 | 22.7 57/64 | 27.7 1-3/32 | 48.3 1-29/32 | 12.7 1/2 | 12.7 1/2 | M10 3/8 | 0.62 1.37 |
| OCSHFL204-8 | 1/2 in. | | | | | | | | | | | | |
| OCSHFL204-15M | 15 mm | | | | | | | | | | | | |
| OCSHFL204-10 | 5/8 in. | | | | | | | | | | | | |
| OCSHFL204-17M | 17 mm | | | | | | | | | | | | |
| OCSHFL204-12 | 3/4 in. | | | | | | | | | | | | |
| OCSHFL204 | 20 mm | | | | | | | | | | | | |
| OCSHFL205-14 | 7/8 in. | 130 5-1/8 | 63 2-15/32 | 42.7 1-11/16 | 99 3-57/64 | 16 5/8 | 22.7 57/64 | 28.7 1-1/8 | 50.9 2 | 14.3 9/16 | 12.7 1/2 | M14 1/2 | 0.78 1.72 |
| OCSHFL205-15 | 15/16 in. | | | | | | | | | | | | |
| OCSHFL205 | 25 mm | | | | | | | | | | | | |
| OCSHFL205-16 | 1 in. | 148 5-13/16 | 76 3 | 45.2 1-25/32 | 117 4-19/32 | 16 5/8 | 22.7 57/64 | 30.7 1-13/64 | 54.5 2-9/64 | 15.9 5/8 | 12.7 1/2 | M14 1/2 | 1.13 2.49 |
| OCSHFL206-18 | 1-1/8 in. | | | | | | | | | | | | |
| OCSHFL206 | 30 mm | | | | | | | | | | | | |
| OCSHFL206-19 | 1-3/16 in. | | | | | | | | | | | | |
| OCSHFL206-20 | 1-1/4 in. | 161 6-11/32 | 86 3-3/8 | 46.7 1-27/32 | 130 5-1/8 | 16 5/8 | 23.7 15/16 | 31.7 1-1/4 | 58.7 2-5/16 | 17.5 11/16 | 12.7 1/2 | M14 1/2 | 1.44 3.17 |
| OCSHFL207-20 | 1-1/4 in. | | | | | | | | | | | | |
| OCSHFL207-21 | 1-5/16 in. | | | | | | | | | | | | |
| OCSHFL207-22 | 1-3/8 in. | | | | | | | | | | | | |
| OCSHFL207 | 35 mm | | | | | | | | | | | | |
| OCSHFL207-23 | 1-7/16 in. | | | | | | | | | | | | |





OCSF

オクロック ステンレス
角フランジ形ユニット

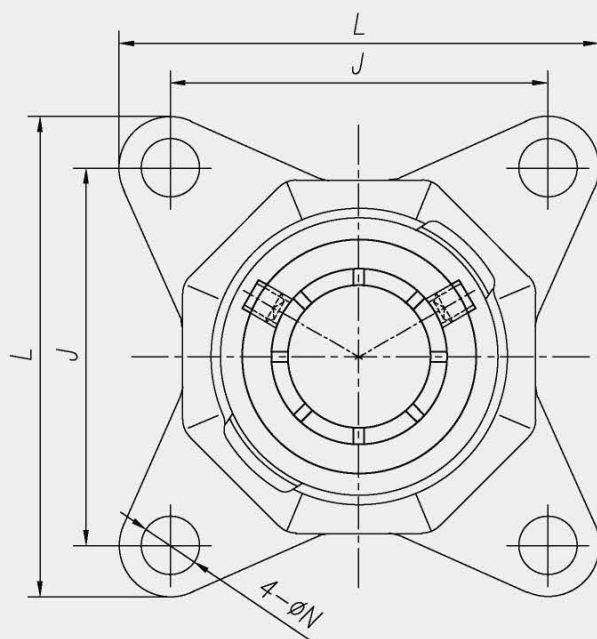
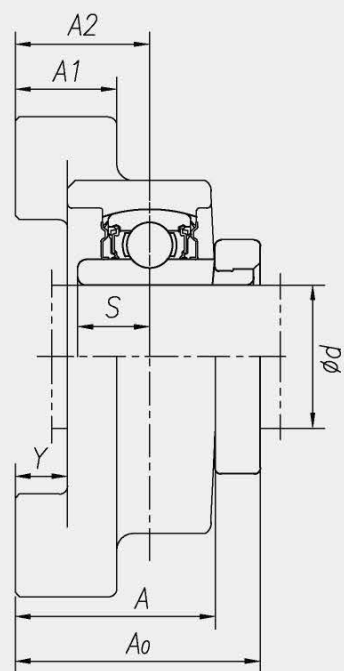


| ユニット 呼び番号 | 軸径 d | L | A | J | N | A1 | A2 | A0 | S | ボルト サイズ | 重量 |
|--------------|------------|----------------|-----------------|---------------|-------------|-------------|-------------|-----------------|---------------|-------------|--------------|
| | | mm in. | mm in. | mm in. | mm in. | mm in. | mm in. | mm in. | mm in. | mm in. | kg lbs |
| OCSF204-12M | 12 mm | | | | | | | | | | |
| OCSF204-8 | 1/2 in. | | | | | | | | | | |
| OCSF204-15M | 15 mm | | | | | | | | | | |
| OCSF204-10 | 5/8 in. | 86 3-3/8 | 28 1-3/32 | 64 2-33/64 | 12 15/32 | 10 13/32 | 15 19/32 | 35.6 1-13/32 | 12.7 1/2 | M10 3/8 | 0.57 1.26 |
| OCSF204-17M | 17 mm | | | | | | | | | | |
| OCSF204-12 | 3/4 in. | | | | | | | | | | |
| OCSF204 | 20 mm | | | | | | | | | | |
| OCSF205-14 | 7/8 in. | | | | | | | | | | |
| OCSF205-15 | 15/16 in. | 95 3-3/4 | 30 1-3/16 | 70 2-3/4 | 12 15/32 | 10 13/32 | 16 5/8 | 38.2 1-1/2 | 14.3 9/16 | M10 3/8 | 0.72 1.59 |
| OCSF205 | 25 mm | | | | | | | | | | |
| OCSF205-16 | 1 in. | | | | | | | | | | |
| OCSF206-18 | 1-1/8 in. | | | | | | | | | | |
| OCSF206 | 30 mm | 108 4-1/4 | 32.5 1-9/32 | 83 3-17/64 | 12 15/32 | 10 13/32 | 18 45/64 | 41.8 1-41/64 | 15.9 5/8 | M10 3/8 | 1.05 2.31 |
| OCSF206-19 | 1-3/16 in. | | | | | | | | | | |
| OCSF206-20 | 1-1/4 in. | | | | | | | | | | |
| OCSF207-20 | 1-1/4 in. | | | | | | | | | | |
| OCSF207-21 | 1-5/16 in. | | | | | | | | | | |
| OCSF207-22 | 1-3/8 in. | 117 4-19/32 | 34 1-11/32 | 92 3-5/8 | 14 35/64 | 11 7/16 | 19 3/4 | 46 1-13/16 | 17.5 11/16 | M12 7/16 | 1.36 3.00 |
| OCSF207 | 35 mm | | | | | | | | | | |
| OCSF207-23 | 1-7/16 in. | | | | | | | | | | |
| OCSF208-24 | 1-1/2 in. | 130 5-1/8 | 37.5 1-15/32 | 102 4-1/64 | 16 5/8 | 12 15/32 | 21 53/64 | 52.8 2-5/64 | 19 3/4 | M14 1/2 | 1.82 4.01 |
| OCSF208 | 40 mm | | | | | | | | | | |



OCSHF

オクロック ステンレス
スタンドオフ角フランジ形ユニット



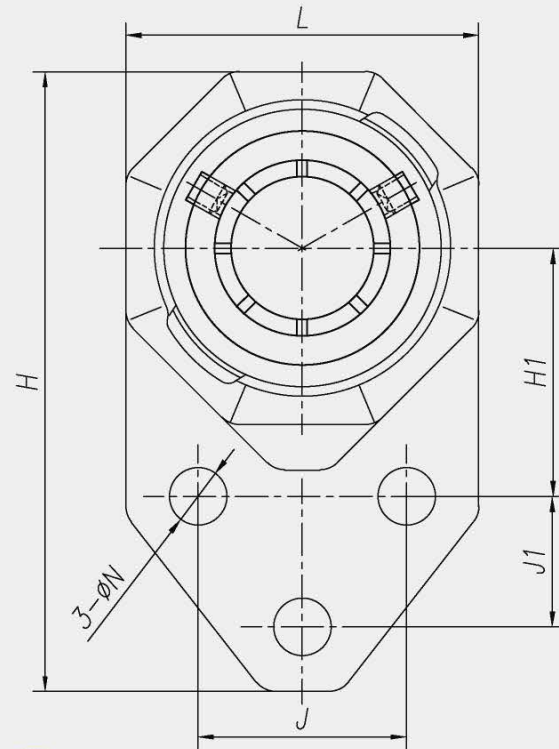
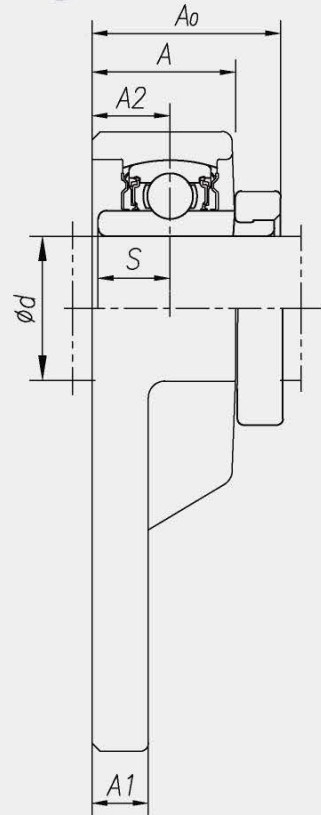
| ユニット 呼び番号 | 軸径 d | L | A | J | N | A1 | A2 | A0 | S | Y | ボルト サイズ | 重量 |
|--------------|------------|----------------|-----------------|---------------|-------------|---------------|-----------------|-----------------|---------------|-------------|-------------|--------------|
| | | mm in. | mm in. | mm in. | mm in. | mm in. | mm in. | mm in. | mm in. | mm in. | mm in. | kg lbs |
| OCSHF204-12M | 12 mm | | | | | | | | | | | |
| OCSHF204-8 | 1/2 in. | | | | | | | | | | | |
| OCSHF204-15M | 15 mm | | | | | | | | | | | |
| OCSHF204-10 | 5/8 in. | 86 3-3/8 | 40.7 1-19/32 | 64 2-33/64 | 12 15/32 | 22.7 57/64 | 27.7 1-3/32 | 48.3 1-29/32 | 12.7 1/2 | 12.7 1/2 | M10 3/8 | 0.66 1.46 |
| OCSHF204-17M | 17 mm | | | | | | | | | | | |
| OCSHF204-12 | 3/4 in. | | | | | | | | | | | |
| OCSHF204 | 20 mm | | | | | | | | | | | |
| OCSHF205-14 | 7/8 in. | | | | | | | | | | | |
| OCSHF205-15 | 15/16 in. | 95 3-3/4 | 42.7 1-11/16 | 70 2-3/4 | 12 15/32 | 22.7 57/64 | 28.7 1-1/8 | 50.9 2 | 14.3 9/16 | 12.7 1/2 | M10 3/8 | 0.85 1.87 |
| OCSHF205 | 25 mm | | | | | | | | | | | |
| OCSHF205-16 | 1 in. | | | | | | | | | | | |
| OCSHF206-18 | 1-1/8 in. | | | | | | | | | | | |
| OCSHF206 | 30 mm | 108 4-1/4 | 45.2 1-25/32 | 83 3-17/64 | 12 15/32 | 22.7 57/64 | 30.7 1-13/64 | 54.5 2-9/64 | 15.9 5/8 | 12.7 1/2 | M10 3/8 | 1.20 2.65 |
| OCSHF206-19 | 1-3/16 in. | | | | | | | | | | | |
| OCSHF206-20 | 1-1/4 in. | | | | | | | | | | | |
| OCSHF207-20 | 1-1/4 in. | | | | | | | | | | | |
| OCSHF207-21 | 1-5/16 in. | | | | | | | | | | | |
| OCSHF207-22 | 1-3/8 in. | 117 4-19/32 | 46.7 1-27/32 | 92 3-5/8 | 14 35/64 | 23.7 15/16 | 31.7 1-1/4 | 58.7 2-5/16 | 17.5 11/16 | 12.7 1/2 | M12 7/16 | 1.50 3.31 |
| OCSHF207 | 35 mm | | | | | | | | | | | |
| OCSHF207-23 | 1-7/16 in. | | | | | | | | | | | |
| OCSHF208-24 | 1-1/2 in. | 130 5-1/8 | 50.2 1-63/64 | 102 4-1/64 | 16 5/8 | 24.7 31/32 | 33.7 1-21/64 | 65.5 2-37/64 | 19 3/4 | 12.7 1/2 | M14 1/2 | 1.93 4.26 |
| OCSHF208 | 40 mm | | | | | | | | | | | |





OCSFB

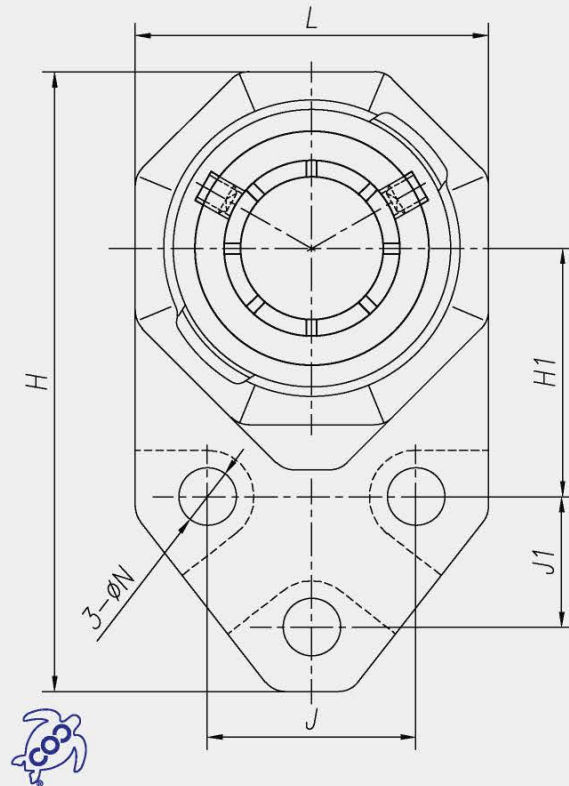
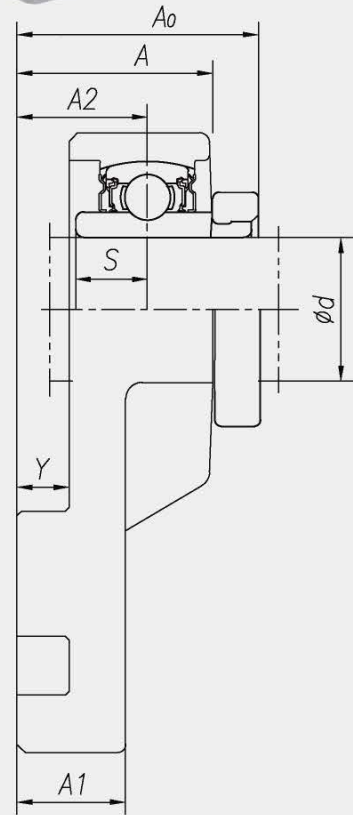
オクロック ステンレス
変形フランジ形ユニット



| ユニット 呼び番号 | 軸径 d | H | L | A | J | J1 | H1 | N | A1 | A2 | A0 | S | ボルト サイズ | 重量 |
|--------------|------------|----------------|---------------|-----------------|---------------|---------------|-----------------|-------------|-------------|---------------|-----------------|---------------|------------|--------------|
| | | mm in. | mm in. | mm in. | mm in. | mm in. | mm in. | mm in. | mm in. | mm in. | mm in. | mm in. | mm in. | mm in. |
| OCSFB204-12M | 12 mm | | | | | | | | | | | | | |
| OCSFB204-8 | 1/2 in. | | | | | | | | | | | | | |
| OCSFB204-15M | 15 mm | | | | | | | | | | | | | |
| OCSFB204-10 | 5/8 in. | 105 4-1/8 | 58 2-9/32 | 26.5 1-3/64 | 38.1 1-1/2 | 22.2 7/8 | 42.9 1-11/16 | 12 15/32 | 8 5/16 | 13.5 17/32 | 34.1 1-11/32 | 12.7 1/2 | M10 3/8 | 0.52 1.15 |
| OCSFB204-17M | 17 mm | | | | | | | | | | | | | |
| OCSFB204-12 | 3/4 in. | | | | | | | | | | | | | |
| OCSFB204 | 20 mm | | | | | | | | | | | | | |
| OCSFB205-14 | 7/8 in. | | | | | | | | | | | | | |
| OCSFB205-15 | 15/16 in. | | | | | | | | | | | | | |
| OCSFB205 | 25 mm | 117 4-39/64 | 63 2-15/32 | 29 1-9/64 | 41.3 1-5/8 | 28.6 1-1/8 | 46 1-13/16 | 12 15/32 | 10 13/32 | 15 19/32 | 37.2 1-15/32 | 14.3 9/16 | M10 3/8 | 0.71 1.57 |
| OCSFB205-16 | 1 in. | | | | | | | | | | | | | |
| OCSFB206-18 | 1-1/8 in. | | | | | | | | | | | | | |
| OCSFB206 | 30 mm | 133 5-13/16 | 76 3 | 31.5 1-15/64 | 47.6 1-7/8 | 31.8 1-1/4 | 52.4 2-1/16 | 12 15/32 | 10 13/32 | 17 21/32 | 40.8 1-19/32 | 15.9 5/8 | M10 3/8 | 1.03 2.27 |
| OCSFB206-19 | 1-3/16 in. | | | | | | | | | | | | | |
| OCSFB206-20 | 1-1/4 in. | | | | | | | | | | | | | |
| OCSFB207-20 | 1-1/4 in. | | | | | | | | | | | | | |
| OCSFB207-21 | 1-5/16 in. | | | | | | | | | | | | | |
| OCSFB207-22 | 1-3/8 in. | 151 5-15/16 | 86 3-3/8 | 34 1-11/32 | 50.8 2 | 31.8 1-1/4 | 60.3 2-3/8 | 15 19/32 | 12.7 1/2 | 19 3/4 | 46 1-13/16 | 17.5 11/16 | M14 1/2 | 1.51 3.33 |
| OCSFB207 | 35 mm | | | | | | | | | | | | | |
| OCSFB207-23 | 1-7/16 in. | | | | | | | | | | | | | |

OCSHFB

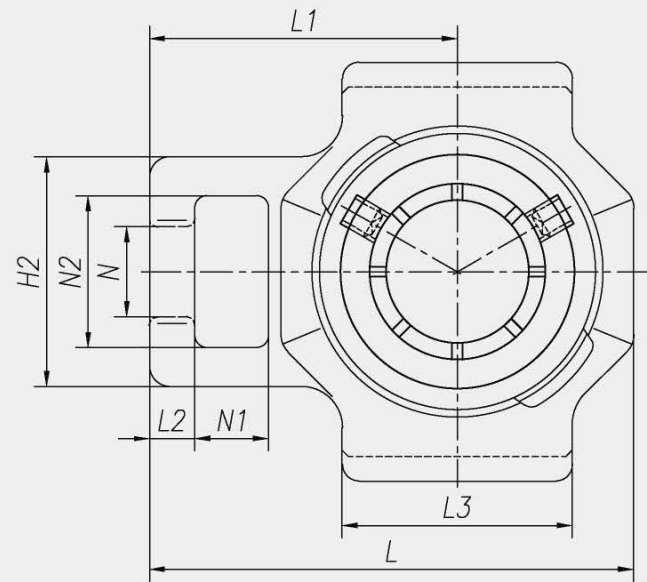
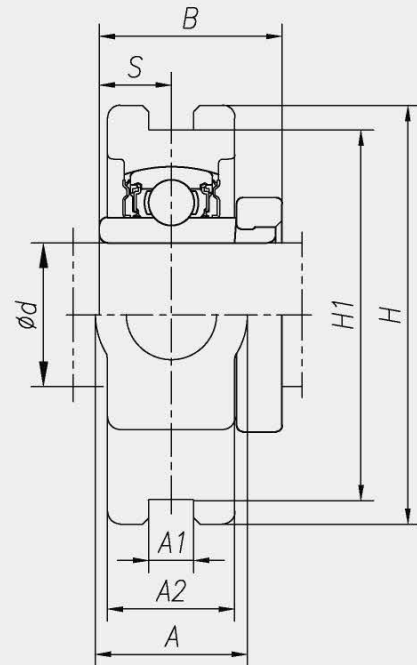
オクロック ステンレス
スタンドオフ変形フランジ形ユニット



| ユニット 呼び番号 | 軸径 d | H | L | A | J | J1 | H1 | N | A1 | A2 | A0 | S | Y | ボルト サイズ | 重量 |
|---------------|------------|----------------|---------------|-----------------|---------------|---------------|-----------------|-------------|---------------|-----------------|-----------------|---------------|-------------|------------|--------------|
| | | mm in. | mm in. | mm in. | mm in. | mm in. | mm in. | mm in. | mm in. | mm in. | mm in. | mm in. | mm in. | mm in. | mm in. |
| OCSHFB204-12M | 12 mm | | | | | | | | | | | | | | |
| OCSHFB204-8 | 1/2 in. | | | | | | | | | | | | | | |
| OCSHFB204-15M | 15 mm | | | | | | | | | | | | | | |
| OCSHFB204-10 | 5/8 in. | 105 4-1/8 | 58 2-9/32 | 39.2 1-35/64 | 38.1 1-1/2 | 22.2 7/8 | 42.9 1-11/16 | 12 15/32 | 20.7 13/16 | 26.2 1-1/32 | 46.8 1-27/32 | 12.7 1/2 | 12.7 1/2 | M10 3/8 | 0.62 1.37 |
| OCSHFB204-17M | 17 mm | | | | | | | | | | | | | | |
| OCSHFB204-12 | 3/4 in. | | | | | | | | | | | | | | |
| OCSHFB204 | 20 mm | | | | | | | | | | | | | | |
| OCSHFB205-14 | 7/8 in. | | | | | | | | | | | | | | |
| OCSHFB205-15 | 15/16 in. | 117 4-39/64 | 63 2-15/32 | 41.7 1-41/64 | 41.3 1-5/8 | 28.6 1-1/8 | 46 1-13/16 | 12 15/32 | 22.7 57/64 | 27.7 1-3/32 | 49.9 1-31/32 | 14.3 9/16 | 12.7 1/2 | M10 3/8 | 0.77 1.70 |
| OCSHFB205 | 25 mm | | | | | | | | | | | | | | |
| OCSHFB205-16 | 1 in. | | | | | | | | | | | | | | |
| OCSHFB206-18 | 1-1/8 in. | | | | | | | | | | | | | | |
| OCSHFB206 | 30 mm | 133 5-13/16 | 76 3 | 44.2 1-3/4 | 47.6 1-7/8 | 31.8 1-1/4 | 52.4 2-1/16 | 12 15/32 | 22.7 57/64 | 29.7 1-11/64 | 53.5 2-7/64 | 15.9 5/8 | 12.7 1/2 | M10 3/8 | 1.18 2.60 |
| OCSHFB206-19 | 1-3/16 in. | | | | | | | | | | | | | | |
| OCSHFB206-20 | 1-1/4 in. | | | | | | | | | | | | | | |
| OCSHFB207-20 | 1-1/4 in. | | | | | | | | | | | | | | |
| OCSHFB207-21 | 1-5/16 in. | | | | | | | | | | | | | | |
| OCSHFB207-22 | 1-3/8 in. | 151 5-15/16 | 86 3-3/8 | 46.7 1-27/32 | 50.8 2 | 31.8 1-1/4 | 60.3 2-3/8 | 15 19/32 | 25.4 1 | 31.7 1-1/4 | 58.7 2-5/16 | 17.5 11/16 | 12.7 1/2 | M14 1/2 | 1.67 3.68 |
| OCSHFB207 | 35 mm | | | | | | | | | | | | | | |
| OCSHFB207-23 | 1-7/16 in. | | | | | | | | | | | | | | |

OCST

オクロック ステンレス
テークアップ形ユニット

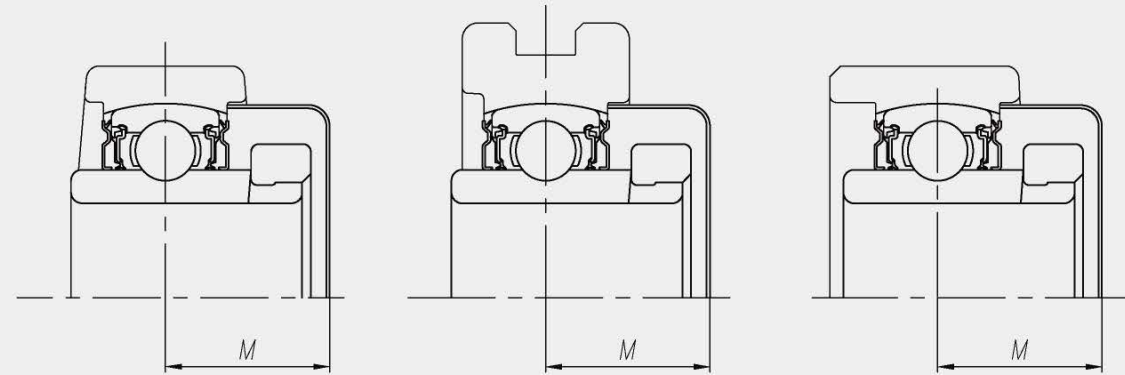


| ユニット 呼び番号 | 軸径 d | A | A1 | A2 | H | H1 | H2 | L | L1 | L2 | L3 | N | N1 | N2 | B | S | 重量 |
|-------------------|-------------------|-----------|-----------|-----------|-----------|-----------|-----------|-----------|-----------|-----------|-----------|-----------|-----------|-----------|-----------|-----------|-----------|
| | | mm in. | mm in. | mm in. | mm in. | mm in. | mm in. | mm in. | mm in. | mm in. | mm in. | mm in. | mm in. | mm in. | mm in. | mm in. | mm in. |
| OCST205-14 | 7/8 in. | | | | | | | | | | | | | | | | |
| OCST205-15 | 15/16 in. | 32 | 12 | 25 | 89 | 76 | 46 | 91.5 | 60 | 9 | 44 | 19 | 18 | 32 | 36.4 | 14.3 | 0.85 |
| OCST205 | 25 mm | 1-1/4 | 15/32 | 31/32 | 3-1/2 | 2-63/64 | 1-13/16 | 3-19/32 | 2-3/8 | 11/32 | 1-23/32 | 3/4 | 23/32 | 1-1/4 | 1-7/16 | 9/16 | 1.87 |
| OCST205-16 | 1 in. | | | | | | | | | | | | | | | | |
| OCST206-18 | 1-1/8 in. | | | | | | | | | | | | | | | | |
| OCST206 | 30 mm | 37 | 12 | 27 | 102 | 89 | 52 | 105 | 67 | 9 | 50 | 22 | 18 | 37 | 40.4 | 15.9 | 1.18 |
| OCST206-19 | 1-3/16 in. | 1-15/32 | 15/32 | 1-1/16 | 4-1/32 | 3-1/2 | 2-1/16 | 4-1/8 | 2-5/8 | 11/32 | 1-31/32 | 7/8 | 23/32 | 1-15/32 | 1-19/32 | 5/8 | 2.60 |
| OCST206-20 | 1-1/4 in. | | | | | | | | | | | | | | | | |
| OCST207-20 | 1-1/4 in. | | | | | | | | | | | | | | | | |
| OCST207-21 | 1-5/16 in. | | | | | | | | | | | | | | | | |
| OCST207-22 | 1-3/8 in. | 37 | 12 | 31 | 102 | 89 | 56 | 118 | 75 | 11 | 56 | 22 | 18 | 37 | 44.5 | 17.5 | 1.53 |
| OCST207 | 35 mm | 1-15/32 | 15/32 | 1-7/32 | 4-1/32 | 3-1/2 | 2-7/32 | 4-21/32 | 2-15/16 | 7/16 | 2-7/32 | 7/8 | 23/32 | 1-15/32 | 1-3/4 | 11/16 | 3.37 |
| OCST207-23 | 1-7/16 in. | | | | | | | | | | | | | | | | |



ステンレス製 安全カバー

ハウジング正面のベアリング挿入口に
カバーの2箇所のタブを差し込み、カチッと
音がするまで右に回転させてロックします。



SP, SHP, SPA, SHPA
プローブロックユニット

ST
テークアップユニット

SF, SHF, SFL, SHFL, SFB, SHFB
フランジユニット

| カバー 呼び番号 | D | B | M |
|-------------|-----------------|-------------|----------------|
| | mm in. | mm in. | mm in. |
| SD04 | 46.5 1-27/32 | 15 19/32 | 24 31/32 |
| SD05 | 51.5 2-1/32 | 16 5/8 | 26 1-1/32 |
| SD06 | 61.5 2-7/16 | 17 11/16 | 27.5 1-3/32 |
| SD07 | 71.5 2-13/16 | 19 3/4 | 30.5 1-7/32 |
| SD08 | 79.5 3-1/8 | 23 29/32 | 35 1-3/8 |



サニライン取り付け方法

1. 取り付けるシャフトがきれい傷がなく、真っ直ぐで適正なサイズであることを確認します。
2. 取り付け架台に適正サイズのボルトで、下の表の軸受箱取り付けボルトトルク表に従ってハウジングを取り付けます。
3. ロッキングカラーの各止めねじを下側の表のOCCLOC™止めねじトルク表の値まで徐々に締め付けてロックします。

シャフト公差

| 軸径 | | シャフト公差 (h9) | |
|------------------|-------------------|------------------|------------------|
| Over mm (in.) | Incl. mm (in.) | Max. mm (in.) | Min. mm (in.) |
| 12 (0.472) | 18 (0.708) | 0 (0.000) | -0.043 (-0.0017) |
| 18 (0.708) | 30 (1.181) | 0 (0.000) | -0.052 (-0.0020) |
| 30 (1.181) | 50 (1.968) | 0 (0.000) | -0.062 (-0.0024) |

軸受箱取り付けボルトトルク表

| ボルトサイズ | トルク |
|----------------|--------------------|
| M10 (3/8 in.) | 19 Nm (168 in-lbs) |
| M12 (7/16 in.) | 33 Nm (292 in-lbs) |
| M14 (1/2 in.) | 45 Nm (397 in-lbs) |

OCCLOC™ 止めねじトルク表

| 軸受呼び番号 | 止めねじ | トルク |
|--------|---------|----------------------|
| OCS204 | M6×0.75 | 4.6 Nm (40.6 in-lbs) |
| OCS205 | M6×0.75 | 4.6 Nm (40.6 in-lbs) |
| OCS206 | M6×0.75 | 4.6 Nm (40.6 in-lbs) |
| OCS207 | M8×1 | 9.8 Nm (86.3 in-lbs) |
| OCS208 | M8×1 | 9.8 Nm (86.3 in-lbs) |

許容回転最高速度

| 軸受呼び番号 | 回転速度 (RPM) |
|--------|------------|
| OCS204 | 4387 |
| OCS205 | 3900 |
| OCS206 | 3262 |
| OCS207 | 2850 |
| OCS208 | 2437 |

基本定格荷重

| 軸受呼び番号 | 基本動定格荷重 Cr | | 基本静定格荷重 Cor | |
|--------|------------|------|-------------|------|
| | lbs | kN | lbs | kN |
| OCS204 | 2497 | 11.1 | 1217 | 5.41 |
| OCS205 | 2745 | 12.2 | 1462 | 6.5 |
| OCS206 | 3757 | 16.7 | 1867 | 9.11 |
| OCS207 | 4927 | 21.9 | 2812 | 12.5 |
| OCS208 | 5602 | 24.9 | 3262 | 14.5 |